



טרמוסטט מסך מגע אוניברסלי 12VDC
ליח' מפוח-נחשון, להתקנה תחת הטיח

EP8/CP/SUPER/MTS

הוראות הפעלה והגדרות טכנאי

 **meitav-tec**


4	1. הוראות הפעלה	4
4	1.1 הפעלה/כיבוי	4
4	1.2 כיוון טמפרטורה רצויה	4
5	1.3 בחירת מצב עבודה	5
5	1.4 בחירת מהירות מפוח	5
6	1.5 הפעלת מפוח לפי דרישה לחימום או לקירור (AUTO FAN)	6
6	1.6 נעילת לחצנים	6
7	1.7 טיימר לכיבוי 0...10 שעות	7
8	1.8 התראות ותקלות	8
9	2. הוראות התקנה	9
12	3. סכימת חיבורים	12
14	4. הגדרות תצורה באמצעות מתגים זעירים (DIP Switches)	14
14	מתג 1 - הפעלה On/Off או Start/Stop	14
14	מתג 2 - לא בשימוש	14
14	מתג 3 - הגדרת אופן פעולת יציאת קירור	14
15	מתג 4 - קוטביות כניסה IN1,0	15
15	מתג 5 - תצוגת טמפרטורה	15
15	מתג 6 - ביטול השהיית מפוח בחימום	15
16	5. הגדרות טכנאי	16
16	כניסה להגדרות טכנאי	16
17	כיוול טמפרטורה נמדדת	P1
17	כיוון גבול טמפרטורה לקירור	P2
17	כיוון גבול טמפרטורה לחימום	P3
18	נעילת לחצן בחירת מהירויות מפוח	P4
18	נעילת לחצן בחירת מצב העבודה	P5

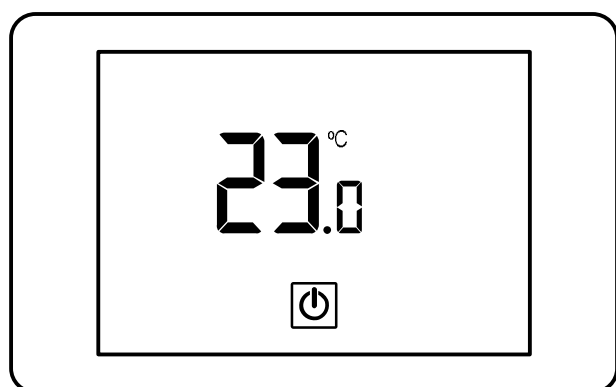
5. הגדרות טכנאי (המשך)

18	נעילת לחצן הפעלה/כיבוי	P6
19	נעילת לחצני הכיוון	P7
19	בחירת רגש טמפרטורה T1 פנימי/חיצוני	P8
20	בחירת אופן פעולת כניסת IN1,0	P9
20	איפשור או ביטול מצב אוטומט (מעבר אוטו' בין קירור וחימום)	P14
21	לא בשימוש	P15
21	לא בשימוש	P17
22	הפעלת/כיבוי הזמזם (Beeper)	P30
22	כיוון זמן השהיית מפוח בכיבוי במצב חימום	P34
23	כיוון ה-Cool differential band	P45
23	כיוון ה-Cool differential band offset	P46
24	כיוון ה-Heat differential band	P47
24	כיוון ה-Heat differential band offset	P48
25	כיוון ה-Shift בין קירור וחימום	P49
26	כיוון תחום היציאה הפרופורציונלית Cool Proportional Band	P52
26	כיוון גבול תחתון ליציאה הפרופורציונלית Cool Prop.Low Limit	P53
26	כיוון גבול עליון ליציאה הפרופורציונלית Cool Prop.High Limit	P54
27	איפשור/ביטול עימעום המסך	P100
27	זמן השהייה לעימעום המסך	P101
28	כיוון מידת העימעום	P102
28	כיוון עוצמת התצוגה הרגילה	P105
29	Cool PID Kp	P114
29	Cool PID Ki	P116
29	Cool PID Kd	P118
30	Cool Proportional Threshold	P119
31	שיחזור הגדרות יצרן (Reset)	P200
31	יציאה מהגדרות טכנאי	

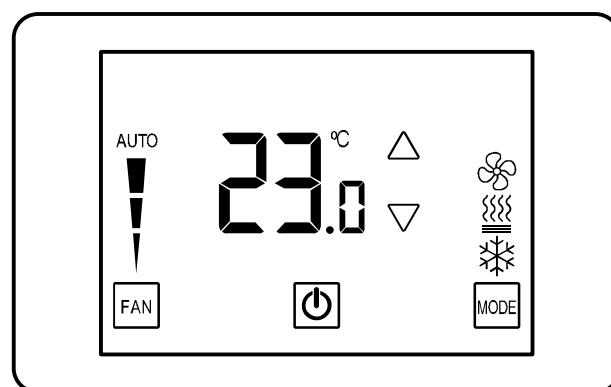
1. הוראות הפעלה

1.1 הפעלה/כיבוי

- לחץ על לחצן  להפעלת היח' – כל הסמלים יופיעו בתצוגה .
- לחץ פעם נוספת לכיבוי – כל הסמלים יעלמו מלבד טמפרטורת החדר.



יחידה כבויה



יחידה בפעולה

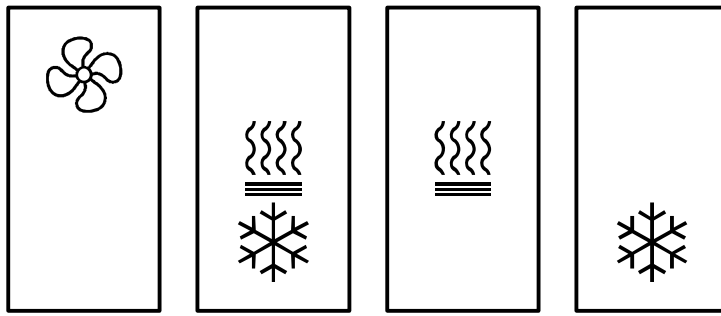
1.2 כיוון טמפרטורה רצויה

- כאשר הטרמוסטט מופעל, לחץ על לחצני הכיוון Δ או ∇ - המילה Set והטמפרטורה הרצויה יופיעו בתצוגה.
- כוון את הטמפרטורה הרצויה באמצעות לחיצה נוספת על לחצני הכיוון.

הערה: ניתן לאפשר תצוגת טמפרטורה רצויה בלבד ע"י העברת

מתג זעיר SW2.5 למצב ON.

1.3 בחירת מצב עבודה



אוורור
בלבד


מצב
אוטומט


חימום

קירור

- לחץ על לחצן **MODE** לבחירת מצב העבודה:

הערות:

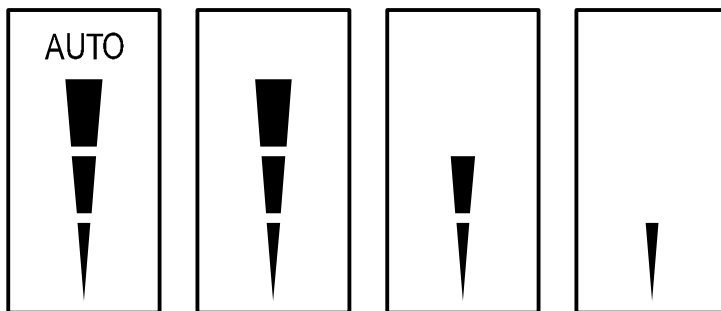
- כאשר קיימת דרישה לקירור (קירור פעיל), הסימן  יהבהב.

- כאשר קיימת דרישה לחימום (חימום פעיל), הסימן  יהבהב.

- כברירת מחדל, מצב אוטומט אינו מאפשר. ניתן לאפשר מצב אוטומט ע"י

שינוי פרמטר P14 בהגדרות טכנאי ל-"01"

1.4 בחירת מהירות מפוח



מהירות
אוטומטית

מהירות
גבוהה

מהירות
בינונית

מהירות
נמוכה

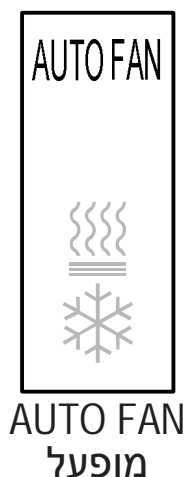
- לחץ על לחצן **FAN** לבחירת המהירות:

הערה: במצב אוטומט, תופיע

המילה AUTO עם המהירות




הפעילה.

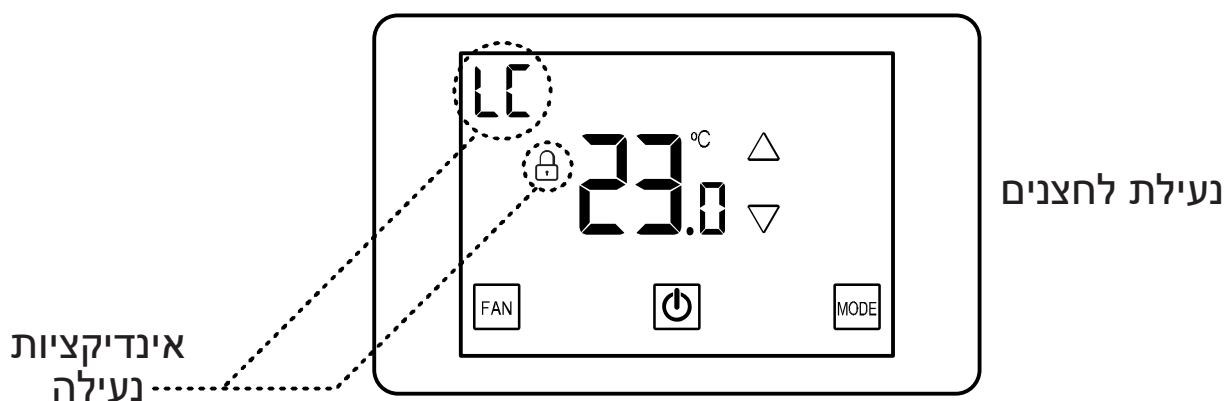
1.5 הפעלת מפוח לפי דרישה לחימום או לקירור – AUTO FAN

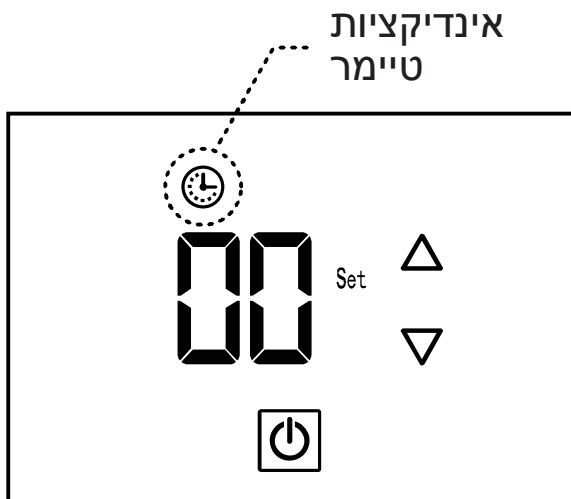


- לחץ לחיצה ארוכה על לחצן **FAN** להפעלת/כיבוי מצב AUTO FAN. הערות: כאשר מצב AUTO FAN מופעל, המפוח יפעל רק כאשר קיימת דרישה לקירור או לחימום (החימום או הקירור פועלים). המילים "AUTO FAN" יופיעו מעל מצבי העבודה. לא ניתן להפעיל מצב AUTO FAN כאשר מצב העבודה הפעיל הינו אוורור בלבד




1.6 נעילת לחצנים

- לנעילת כל הלחצנים פרט ל-  , לחץ לחיצה ארוכה על לחצן **MODE** כאשר לחצני הטרמוסטט נעולים סימן המנעול  יופיע בתצוגה. בכל נסיון ללחוץ על לחצן נעול, האותיות "LC" יופיעו בתצוגה. בכל מצב, ניתן להפעיל או לכבות את הטרמוסטט – לחצן  פעיל. לשחרור הנעילה, לחץ לחיצה ארוכה פעם נוספת על לחצן **MODE** . ניתן להגדיר נעילה לכל לחצן בנפרד באמצעות הגדרות טכנאי P4...P7.






ניתן לכוון את הזמן בשעות לכיבוי הטרמוסטט.

- לחץ לחיצה ארוכה (כ- 5 שניות) על לחצן  – מספר השעות לכיבוי הטרמוסטט יופיעו בתצוגה (00 – טיימר מבוטל).
- באמצעות לחצני הכיוון  ו-  כוון את מס' השעות לכיבוי - תחום 0...10 שעות.

- ליציאה ממצב כיוון הטיימר וחזרה לתצוגה רגילה, לחץ על לחצן  פעם נוספת או המתן 30 שניות.

הערות:

- כאשר הטיימר פעיל, הסימן  יופיע בתצוגה.
- בכל הפעלה מחדש של הטרמוסטט, הטיימר יופעל באופן אוטומטי.
- לביטול הטיימר כוון את מספר השעות לאפס (00).
- בחזרה מהפסקת חשמל, כאשר הטרמוסטט הוגדר למצב פעולה *On/Off, הטיימר יתחיל בספירה מהתחלה.
- בחזרה מהפ' חשמל, כאשר הטרמוסטט הוגדר למצב פעולה *Start/Stop הטרמוסטט ישאר כבוי והטיימר יבוטל.
- * ראה הנחיות להגדרת מצבי פעולה On/Off או Start/Stop בהגדרות המתגים הזעירים (SW2.1).

E1 – אינדיקציה לכיבוי באמצעות מתג מרוחק המחובר לכניסה IN1,0

F1 – תקלה ברגש טמפרטורה חיצוני

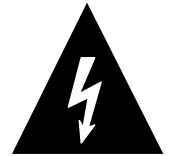
יש להתקין את התרמוסטט במקום נגיש, על מנת לאפשר שליטה בלחצנים וקריאה נוחה של התצוגה.

במידה ונעשה שימוש ברגש הטמפרטורה הפנימי, יש לבחור מיקום בו הטמפרטורה מייצגת את תנאי האקלים בחדר ולהמנע מחשיפה לרוח או לשמש ישירה.

יש להתקין את התרמוסטט בקופסת גוויס סטנדרטית שלשה מודולים (GW 24 203) או ש"ע.

אזהרה: סכנת התחשמלות.

התקנת התרמוסטט תתבצע על ידי טכנאי מוסמך בלבד.
יש לנתק את מקור המתח לפני הטיפול בתרמוסטט.



אזהרה: המעגל החשמלי והרכיבים שעליו רגישים לחשמל סטטי ועלולים להינזק ו/או לגרום לפעולה לא תקינה של התרמוסטט.
יש לנקוט באמצעי הזהירות הנדרשים.



2. הוראות התקנה (המשך)

הוראות התקנה:

איור 1. פתיחת הטרמוסטט:

באמצעות מברג שטוח דק, הפרד בין מסגרת הטרמוסטט הכסופה לחלקו האחורי השחור, ע"י סיבוב קל של המברג בשלוש המגרעות שבחלקו העליון של הטרמוסטט.

איור 2. הסר בעדינות את חזית הטרמוסטט.

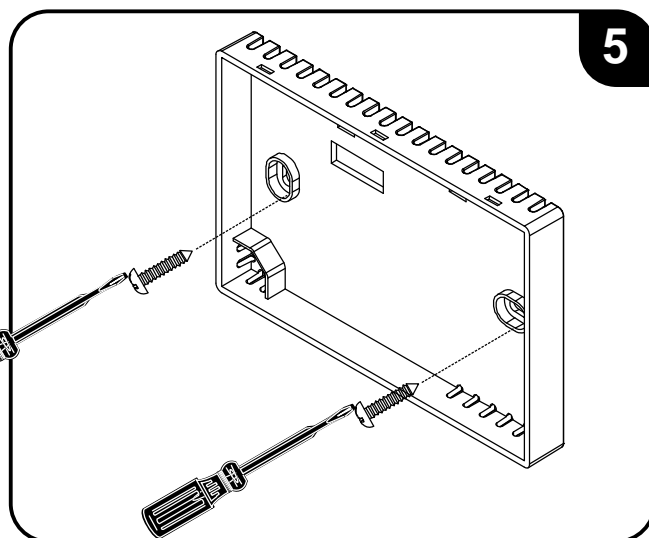
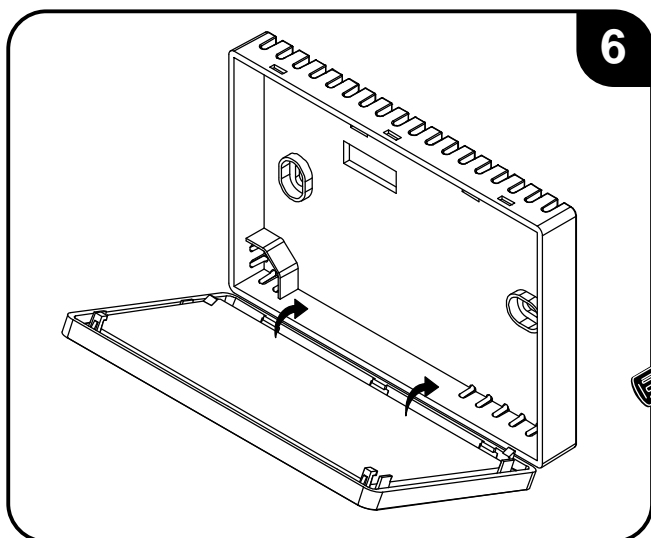
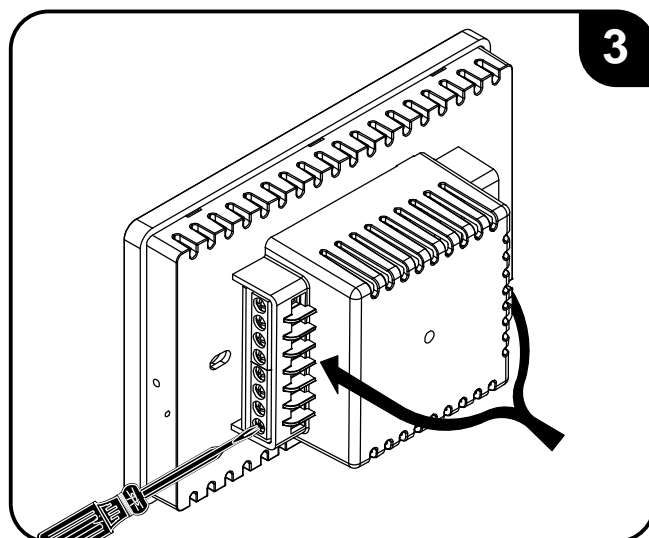
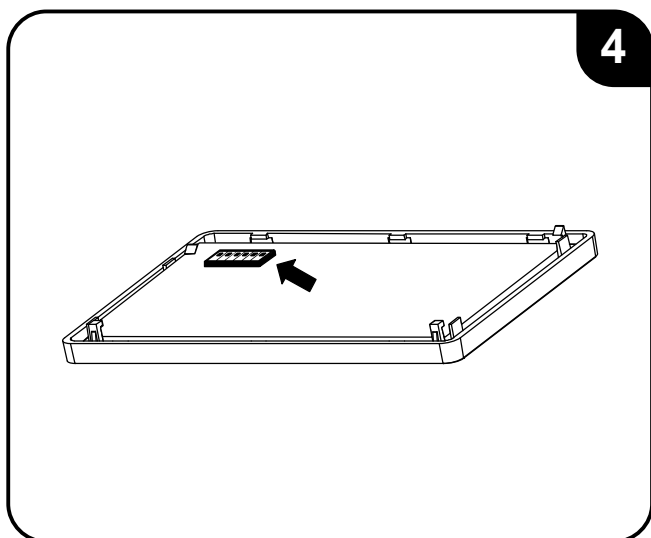
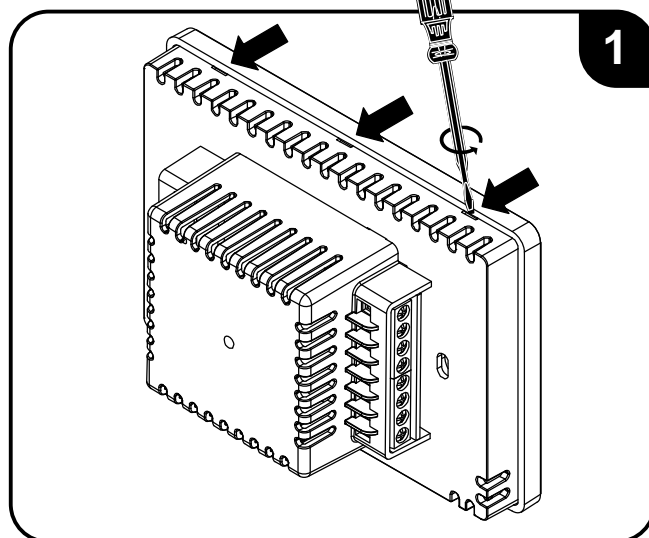
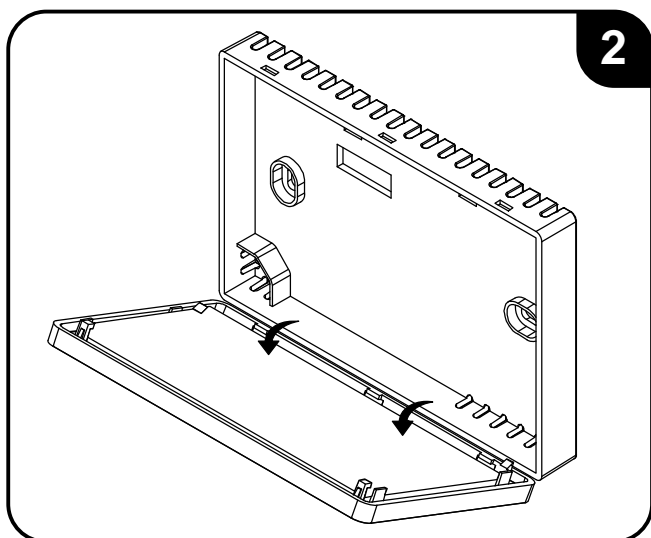
איור 3. חבר את יציאות הטרמוסטט בהתאם לסכימת החיבורים המצורפת. ודא שהחוטים מהודקים היטב במקומם.

איור 4. במידת הצורך, שנה את מצב המתגים הזעירים (DIP Switches) הממוקמים בחלקו האחורי של פנל החזית בהתאם לתצורה הנדרשת.

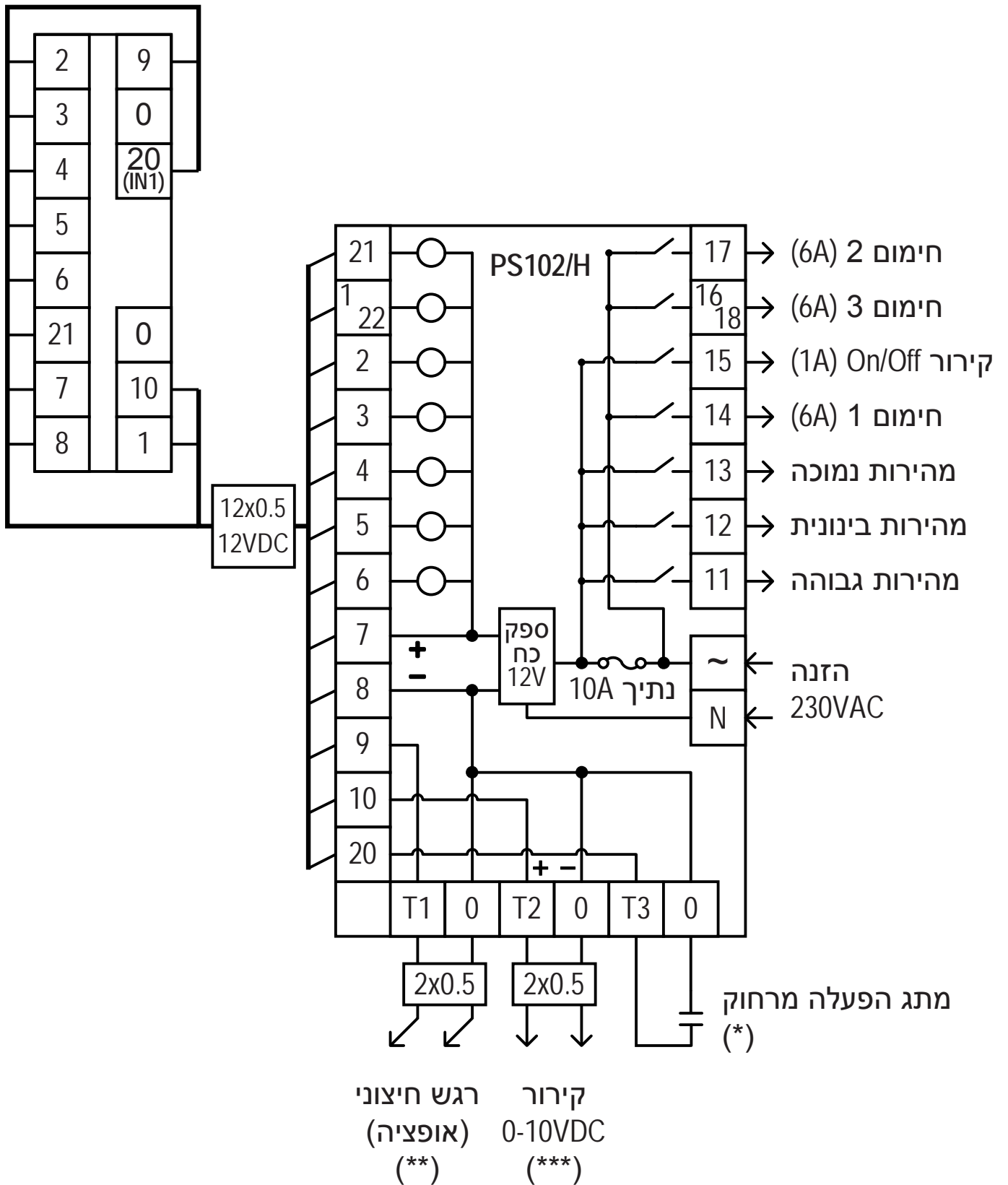
איור 5. מקם את הטרמוסטט בקופסת הגוייס והברג את שני הברגים המצורפים.

איור 6. השב את מסגרת החזית למקומה – מקם אותה ב- 90 מעלות לתחתית החלק האחורי המחובר לקיר, והרם כלפי מעלה תוך הפעלת לחץ קל עד להידוק.

2. הוראות התקנה (המשך)



EP8/CP/SUPER/MTS



(*) מתג כיבוי מרחוק

הקוטביות N.O/N.C נקבעת לפי מצב מתג זעיר SW2.4.

ברירת מחדל N.O.

הערה: בכיבוי מרחוק, האינדיקציה "E1" תופיע בתצוגה

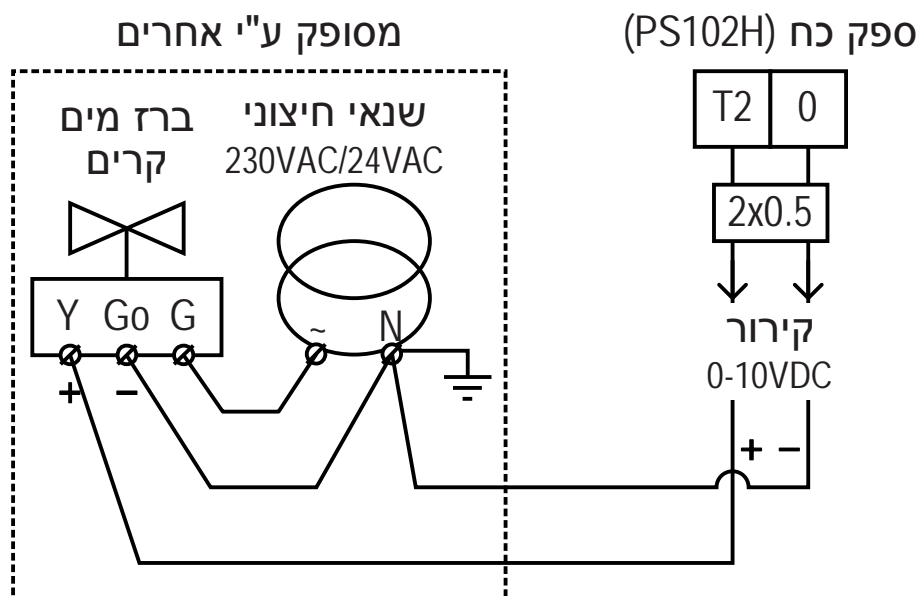
(**) חיבור רגש חיצוני

במידה ונדרש חיבור רגש חיצוני, יש לחבר יציאה "9" בטרמוסטט

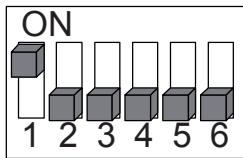
לכניסה "9" בספק הכח, ולחבר רגש לכניסות "T1,0" בספק הכח.

הערה: כאשר קיימת תקלה ברגש החיצוני, התקלה "F1" תופיע בתצוגה.

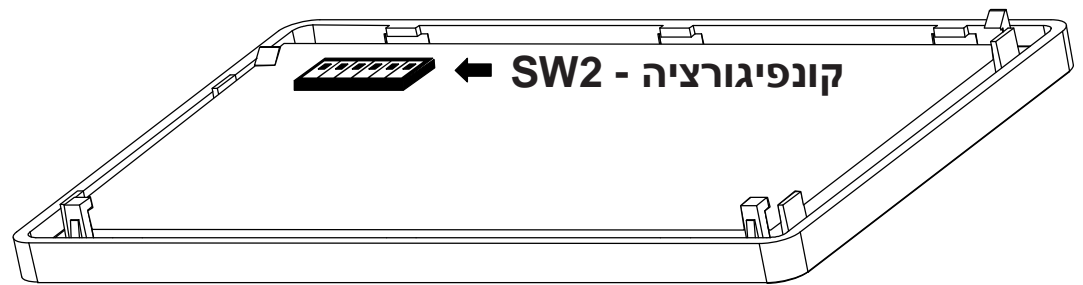
(***) חיבור ברז מים קרים ליציאות T2,0 בספק הכח



4. הגדרות תצורה באמצעות מתגים זעירים (DIP Switches)

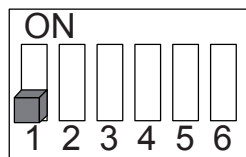


* ברירות מחדל

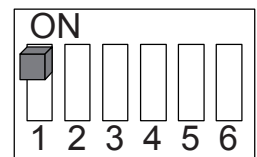


מתג 1 – הפעלה On/Off או Start/Stop

מצב OFF
הפעלה On/Off

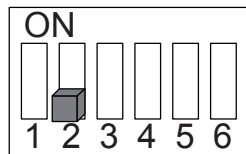


מצב ON*
הפעלה Start/Stop



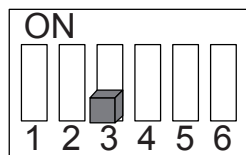
מתג 2 – לא בשימוש

מצב OFF*

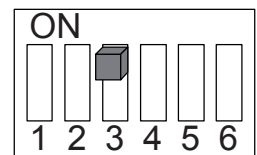


מתג 3 – הגדרת אופן פעולת יציאת קירור

מצב OFF*
קירור פרופורציונלי
0-10V

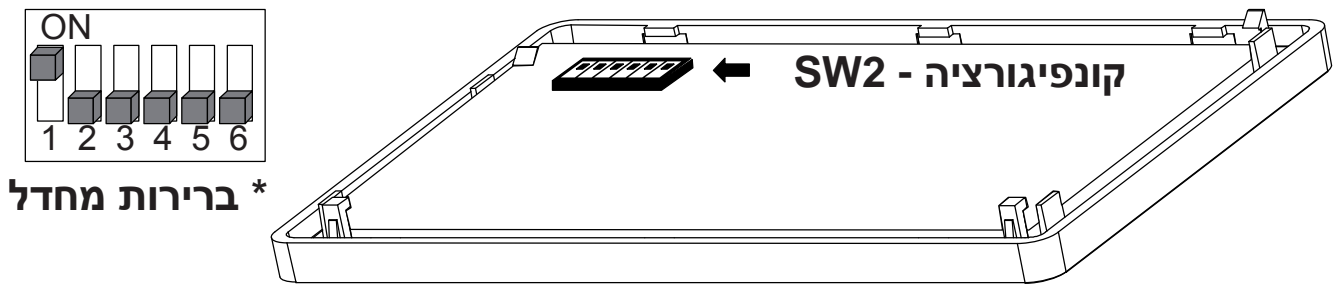


מצב ON
קירור On/Off



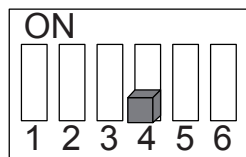
* ברירות מחדל

4. הגדרות תצורה באמצעות מתגים זעירים (DIP Switches) (המשך)

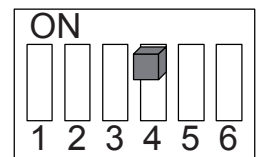


מתג 4 – קוטביות כניסה IN1,0

מצב OFF*
Normally Open
פעולה במגע פתוח

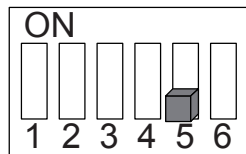


מצב ON
Normally Close
פעולה במגע סגור

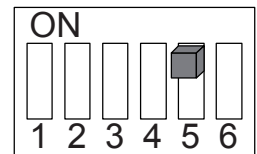


מתג 5 – תצוגת טמפרטורה

מצב OFF*
תצוגת טמפ' החדר
וטמפ' רצויה

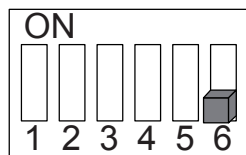


מצב ON
תצוגת טמפ' רצויה
בלבד

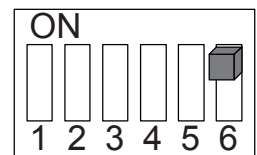


מתג 6 – ביטול השהיית מפוח בחימום

מצב OFF*
עם השהיית מפוח
בחימום








מצב ON
ללא השהיית מפוח
בחימום



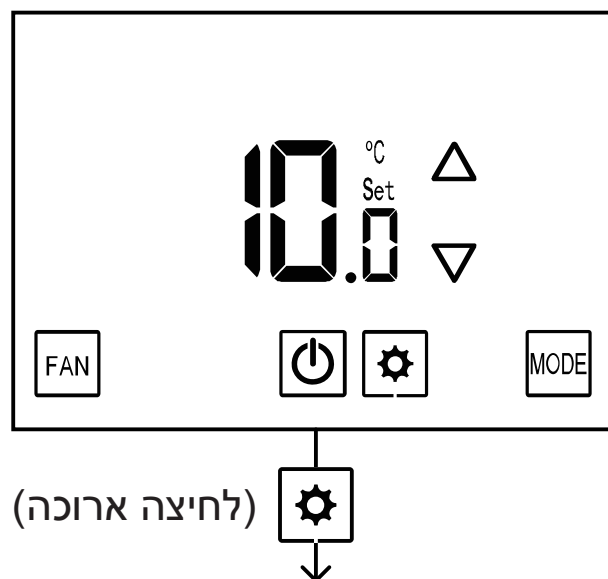
ברירת מחדל 30 שניות – ניתן לשנות
בהגדרות טכנאי - פרמטר P34

* ברירות מחדל

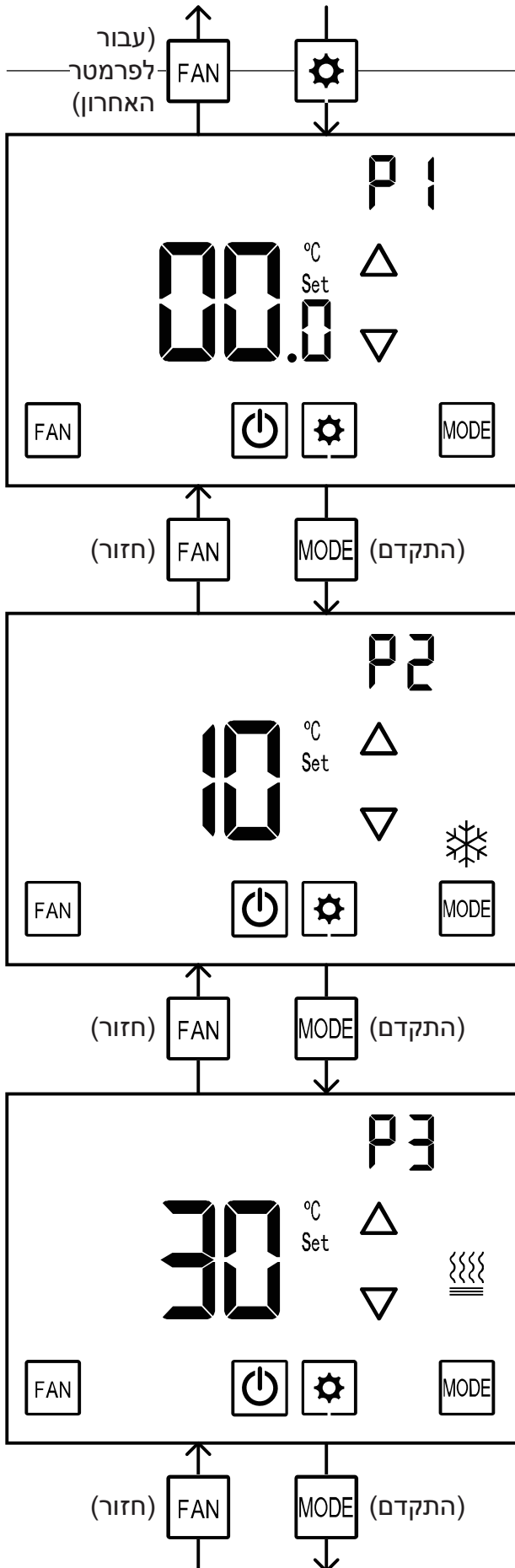
כניסה להגדרות טכנאי

- כוון את הטמפרטורה הרצויה ל- 10°C – הלחצן  יופיע בתצוגה
- לכניסה להגדרות טכנאי, לחץ לחיצה ארוכה למשך כ- 5 שניות על לחצן 
- לדפדוף קדימה בין הפרמטרים השונים לחץ על לחצן 
- לדפדוף אחורה בין הפרמטרים השונים לחץ על לחצן 
- ליציאה מהגדרות טכנאי וחזרה למסך הרגיל לחץ על לחצן  או המתן

60 שניות



5. הגדרות טכנאי (המשך)



P1 כיוול טמפרטורה נמדדת (Offset)

- באמצעות לחצני הכיוון Δ ו- ∇ כוון את ה-Offset
- תחום 0°C עד $-6...+6^{\circ}\text{C}$, ברירת מחדל 0°C

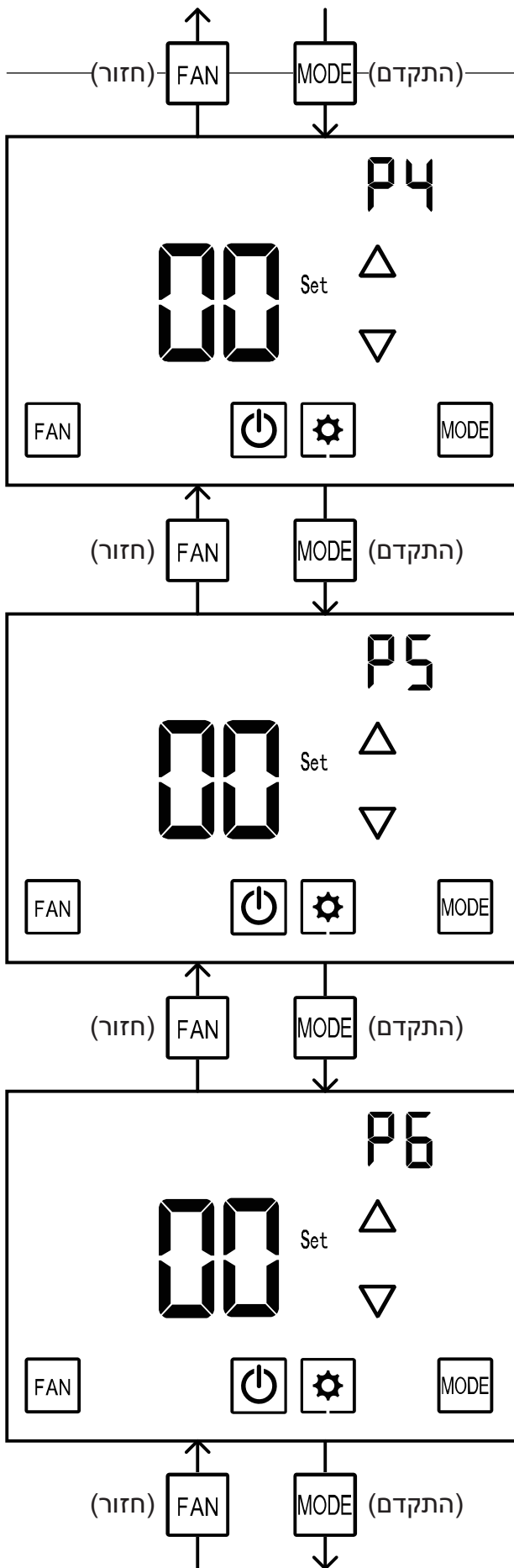
P2 כיוון גבול טמפרטורה לקירור (limit Cool)

- באמצעות לחצני הכיוון Δ ו- ∇ כוון את גבול הטמפ' לקירור
- תחום $10...30^{\circ}\text{C}$, ברירת מחדל 10°C

P3 כיוון גבול טמפרטורה לחימום (Heat limit)

- באמצעות לחצני הכיוון Δ ו- ∇ כוון את גבול הטמפ' לחימום
- תחום $10...30^{\circ}\text{C}$, ברירת מחדל 30°C

5. הגדרות טכנאי (המשך)



P4 נעילת לחצן FAN

- באמצעות לחצני הכיוון Δ ו- ∇ בחר:
- 00 – לחצן FAN לא נעול (ברירת מחדל)
- 01 – לחצן FAN נעול

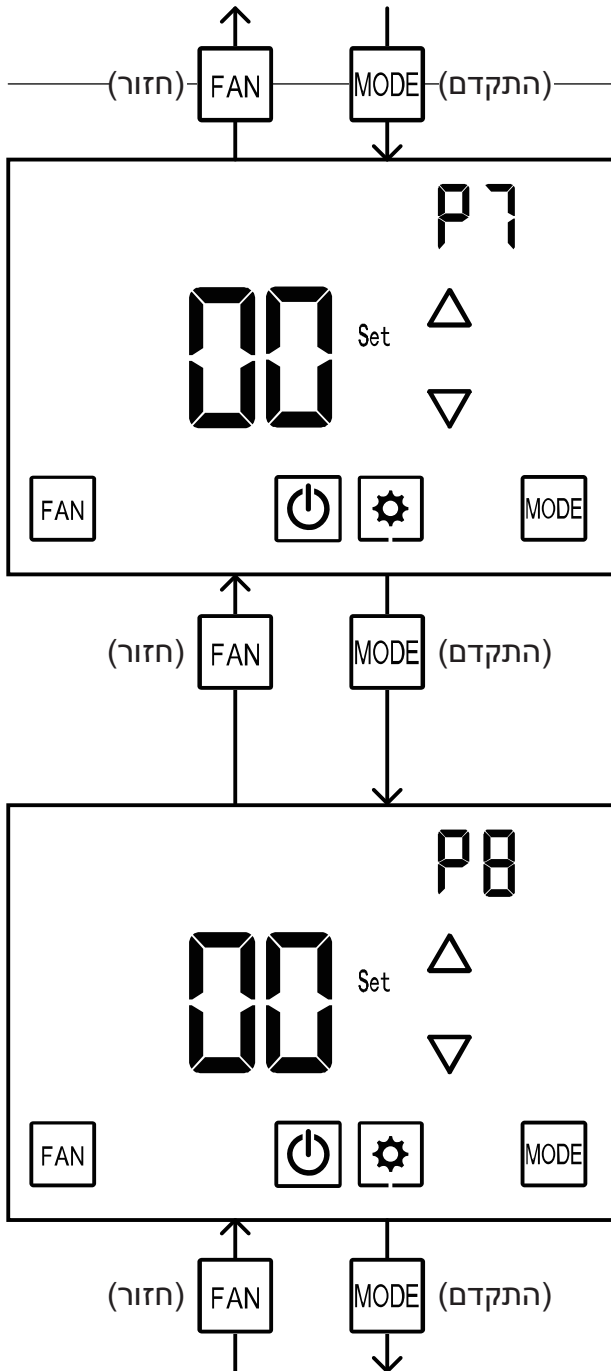
P5 נעילת לחצן MODE

- באמצעות לחצני הכיוון Δ ו- ∇ בחר:
- 00 – לחצן MODE לא נעול (ברירת מחדל)
- 01 – לחצן MODE נעול

P6 נעילת לחצן Power

- באמצעות לחצני הכיוון Δ ו- ∇ בחר:
- 00 – לחצן Power לא נעול (ברירת מחדל)
- 01 – לחצן Power נעול

5. הגדרות טכנאי (המשך)



P7 נעילת לחצני הכיוון Δ ו- ∇

▪ באמצעות לחצני הכיוון Δ ו- ∇ בחר:

00 – לחצן **MODE** לא נעול (ברירת מחדל)

01 – לחצן **MODE** נעול

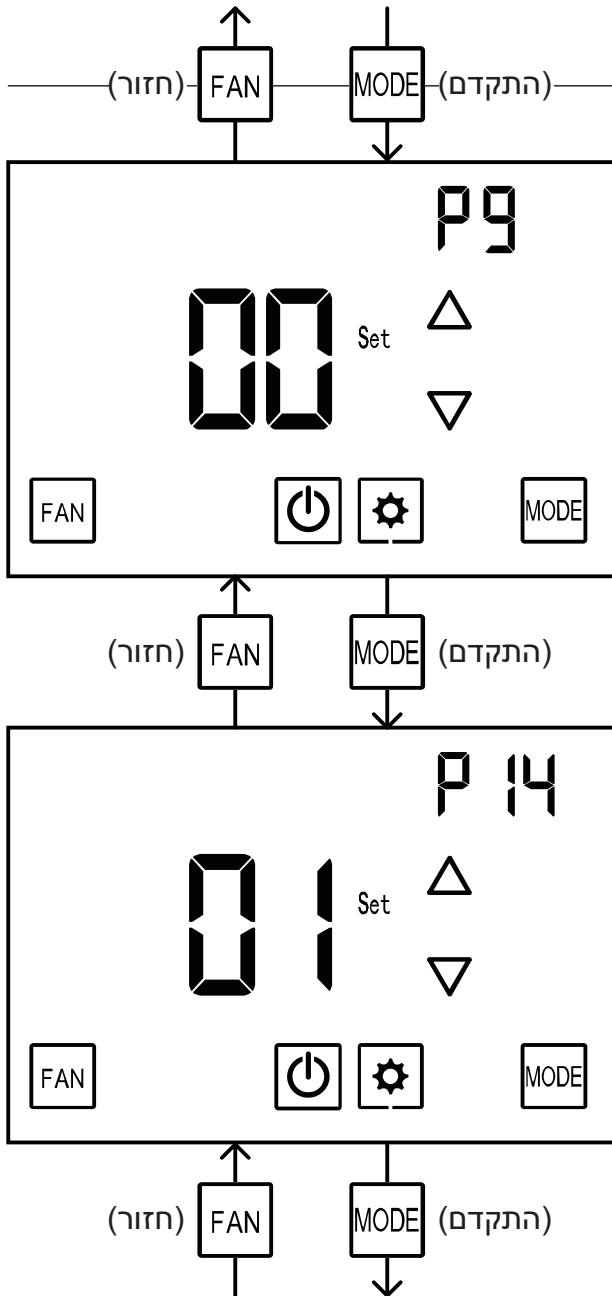
P8 בחירת רגש טמפרטורה פנימי/חיצוני

▪ באמצעות לחצני הכיוון Δ ו- ∇ בחר:

00 – רגש פנימי – IS (ברירת מחדל)

01 – רגש חיצוני – ES

5. הגדרות טכנאי (המשך)



P9 בחירת אופן פעולת כניסת IN1,0

- באמצעות לחצני הכיוון Δ ו- ∇ בחר:
 - 00 – IN1,0 לא בשימוש
 - 01 – מפסק כיבוי מרחוק (ברירת מחדל)
 - 02 – לא בשימוש

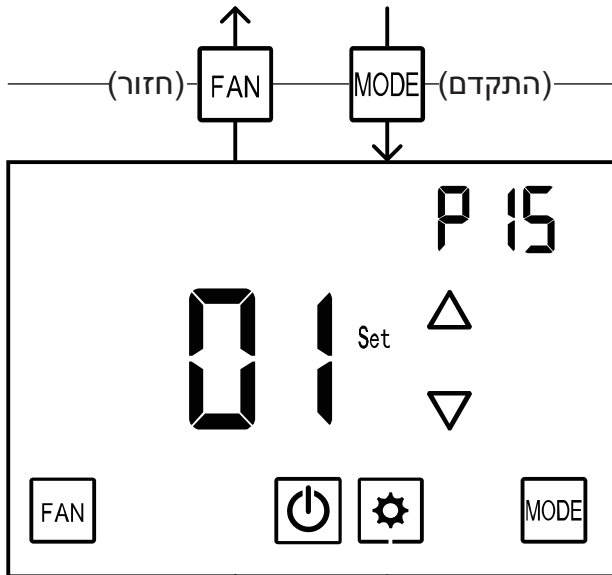
P14 איפשור או ביטול מצב אוטומט

(מעבר אוטו' בין קירור וחימום)

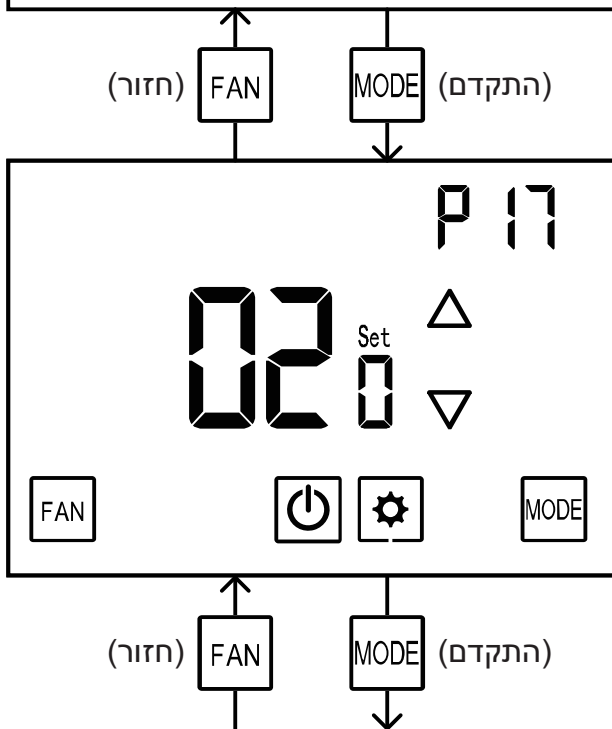
- באמצעות לחצני הכיוון Δ ו- ∇ בחר:
 - 00 – ביטול מצב אוטומט (ברירת מחדל)
 - 01 – כולל מצב אוטומט

5. הגדרות טכנאי (המשך)

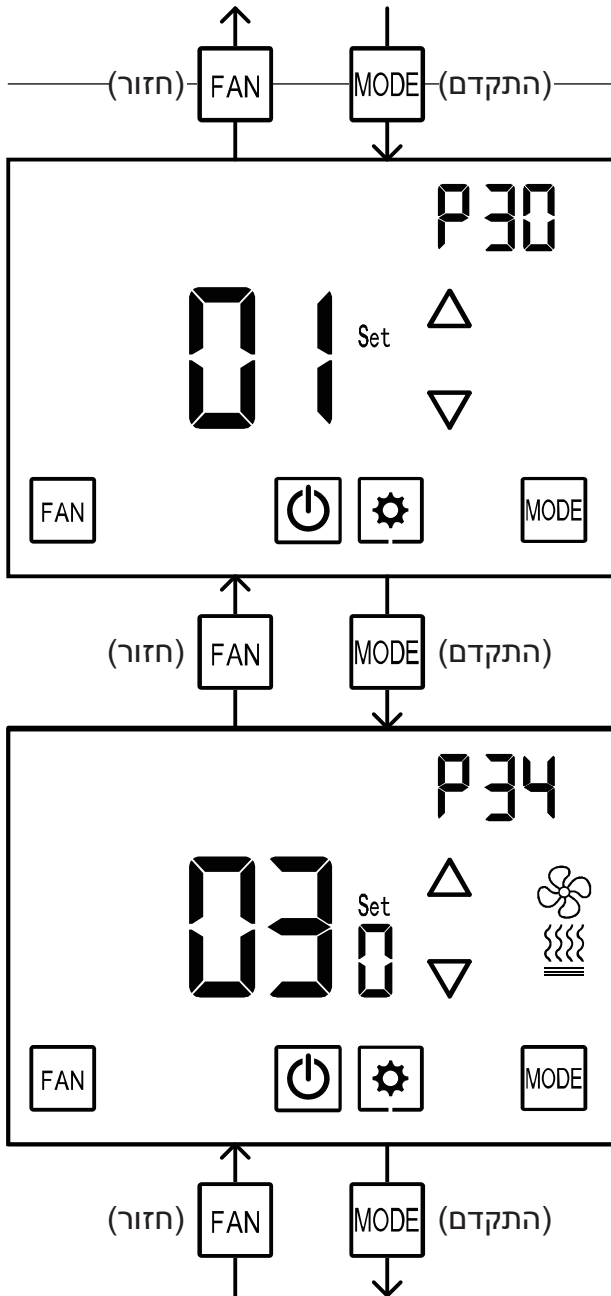
P15 לא בשימוש



P17 לא בשימוש



5. הגדרות טכנאי (המשך)



P30 הפעלת/כיבוי הזמזם (Beeper)

- באמצעות לחצני הכיוון Δ ו- ∇ בחר:

00 – ביטול הזמזם

01 – הפעלת הזמזם בזמן לחיצה

(ברירת מחדל)

P34 זמן השהיית מפוח לכיבוי במצב חימום

- באמצעות לחצני הכיוון Δ ו- ∇ כוון את

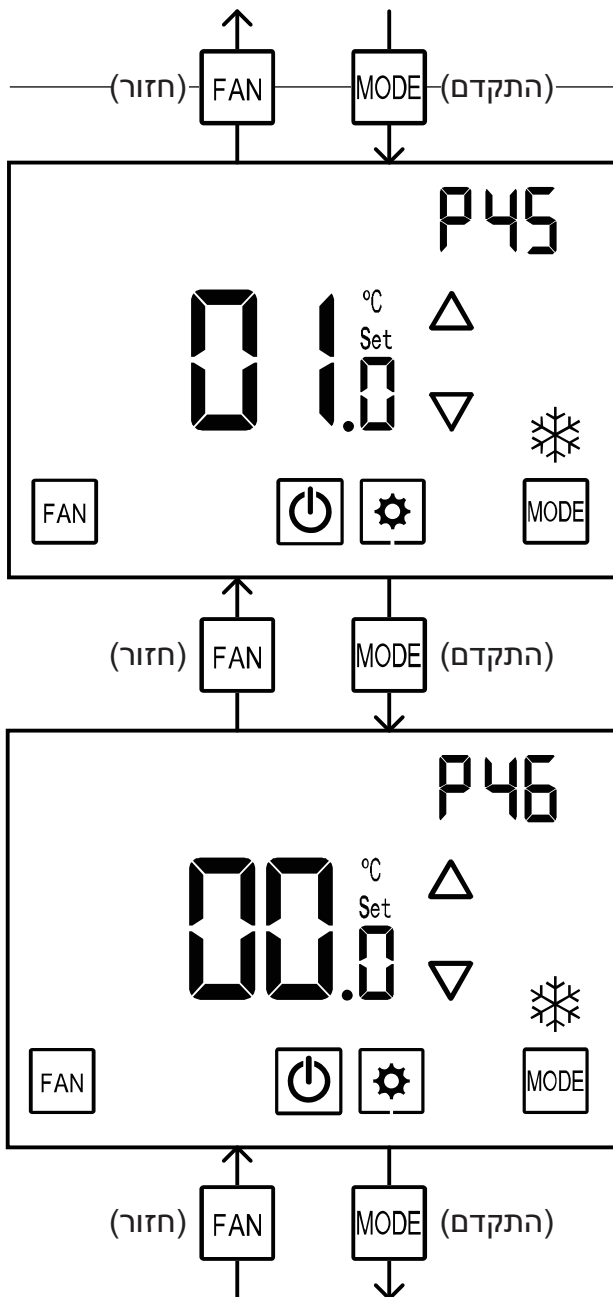
משך פעולת המפוח לאחר כיבוי

המערכת במצב חימום

- תחום 0...120 שניות, ברירת מחדל

30 שניות

5. הגדרות טכנאי (המשך)



P45 כיוון ה-Cool differential band

Cut-in/Cut-out בקירור

- באמצעות לחצני הכיוון Δ ו- ∇ כוון את

ה-Cool differential Band

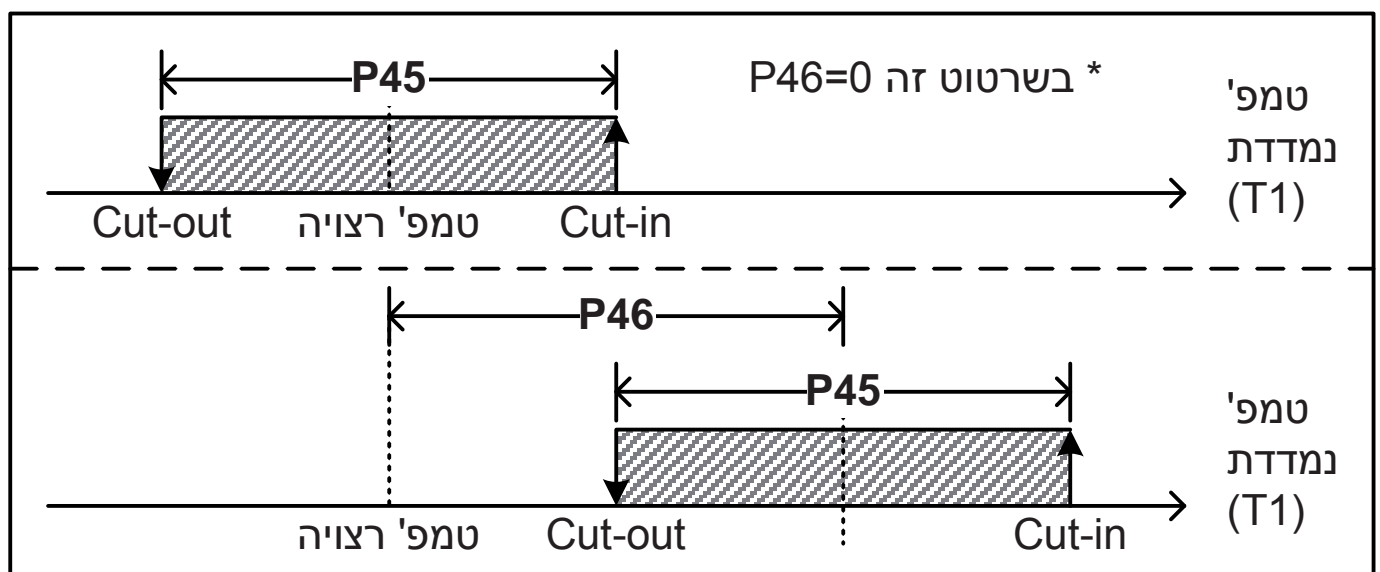
- תחום $0...5^{\circ}\text{C}$, ברירת מחדל 1°C

P46 כיוון ה-Cool diff. band offset

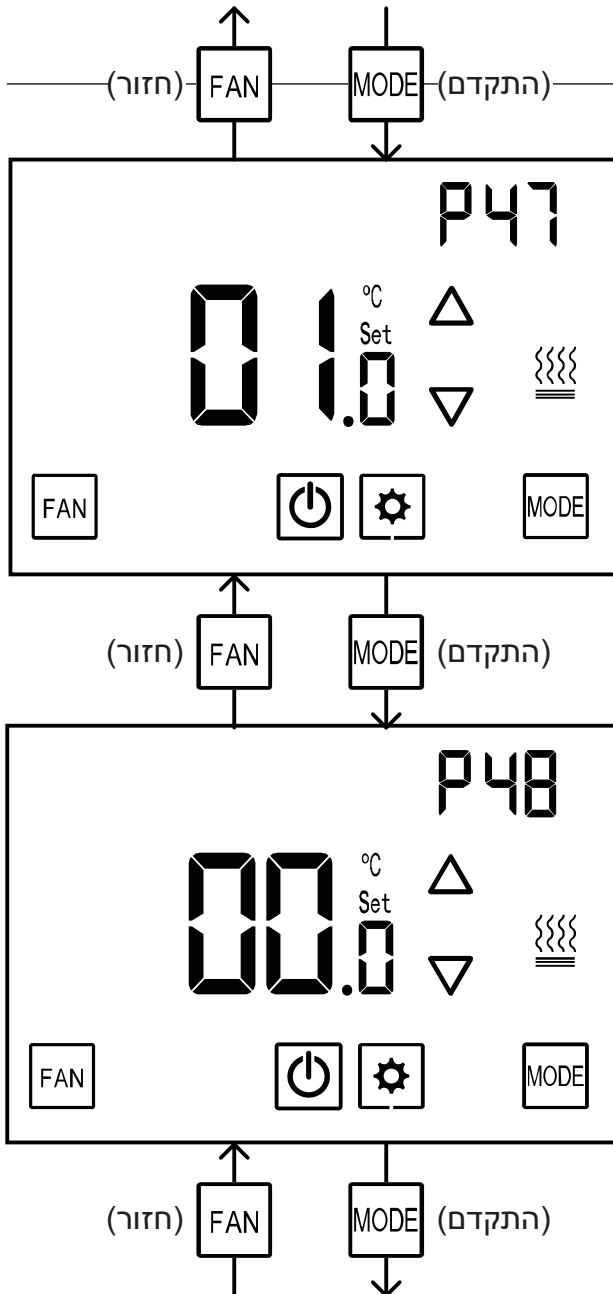
- באמצעות לחצני הכיוון Δ ו- ∇ כוון את

ה-Cool differential Band offset

- תחום $-5...+5^{\circ}\text{C}$, ברירת מחדל 0°C



5. הגדרות טכנאי (המשך)



- Heat differential band-ה כיוון P47

Cut-in/Cut-out בחימום

- באמצעות לחצני הכיוון Δ ו- ∇ כוון את

ה-Heat differential Band

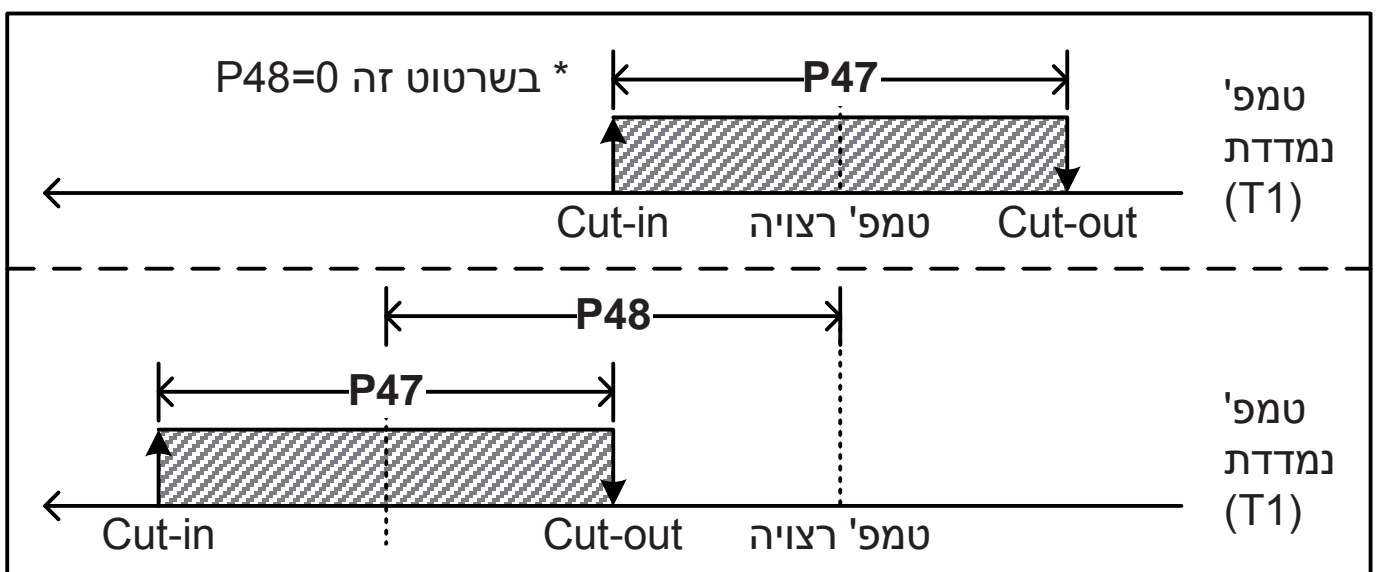
- תחום $0...5^{\circ}\text{C}$, ברירת מחדל 1°C

Heat diff. band offset-ה כיוון P48

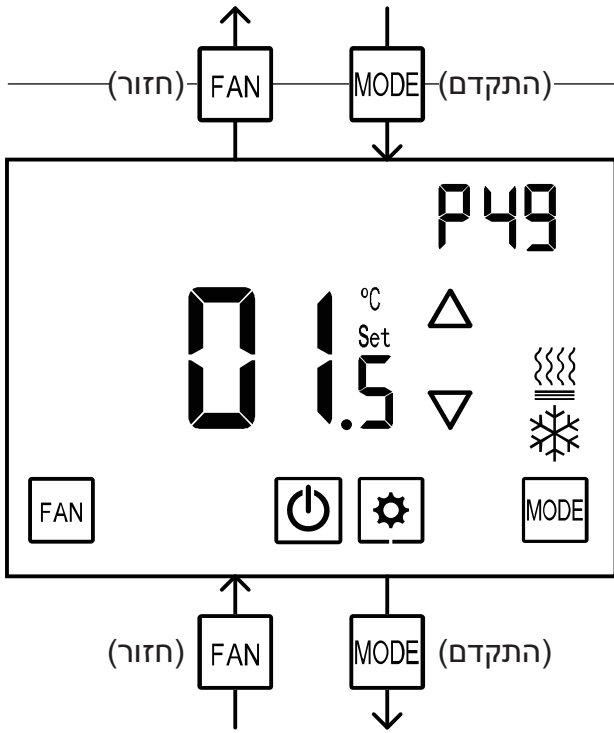
- באמצעות לחצני הכיוון Δ ו- ∇ כוון את

ה-Heat differential Band offset

- תחום $-5...+5^{\circ}\text{C}$, ברירת מחדל 0°C



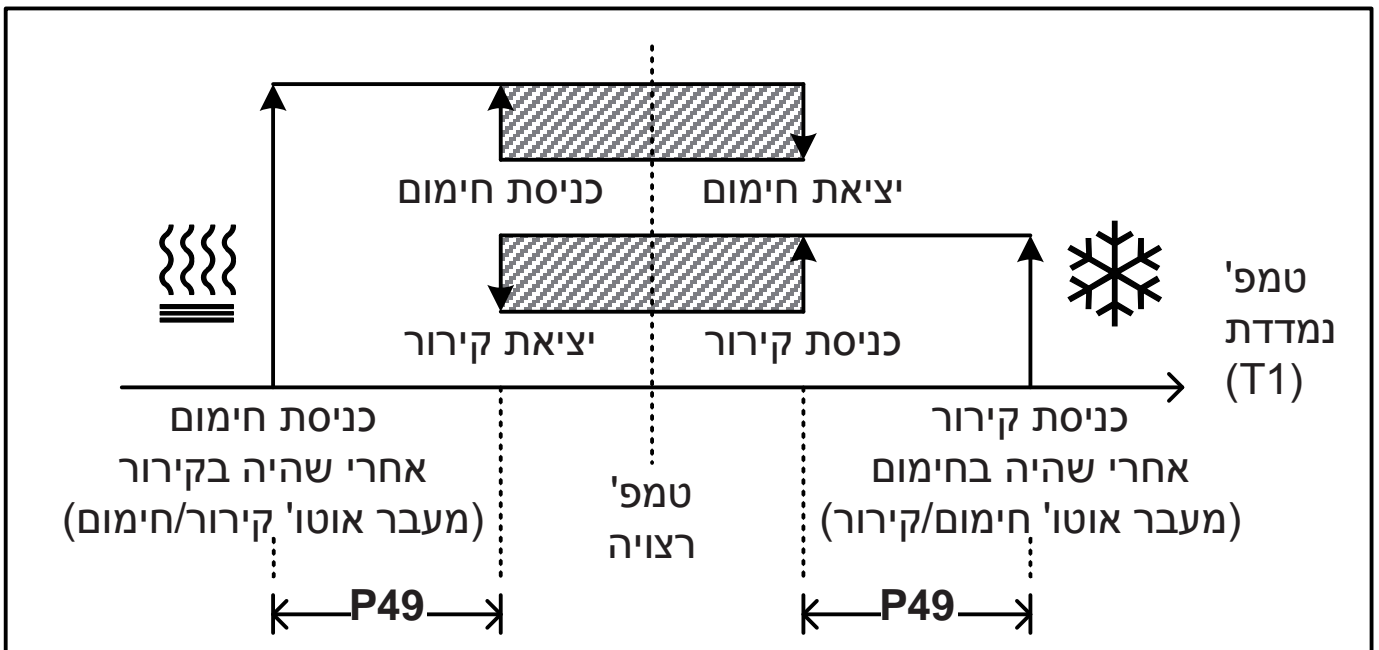
5. הגדרות טכנאי (המשך)



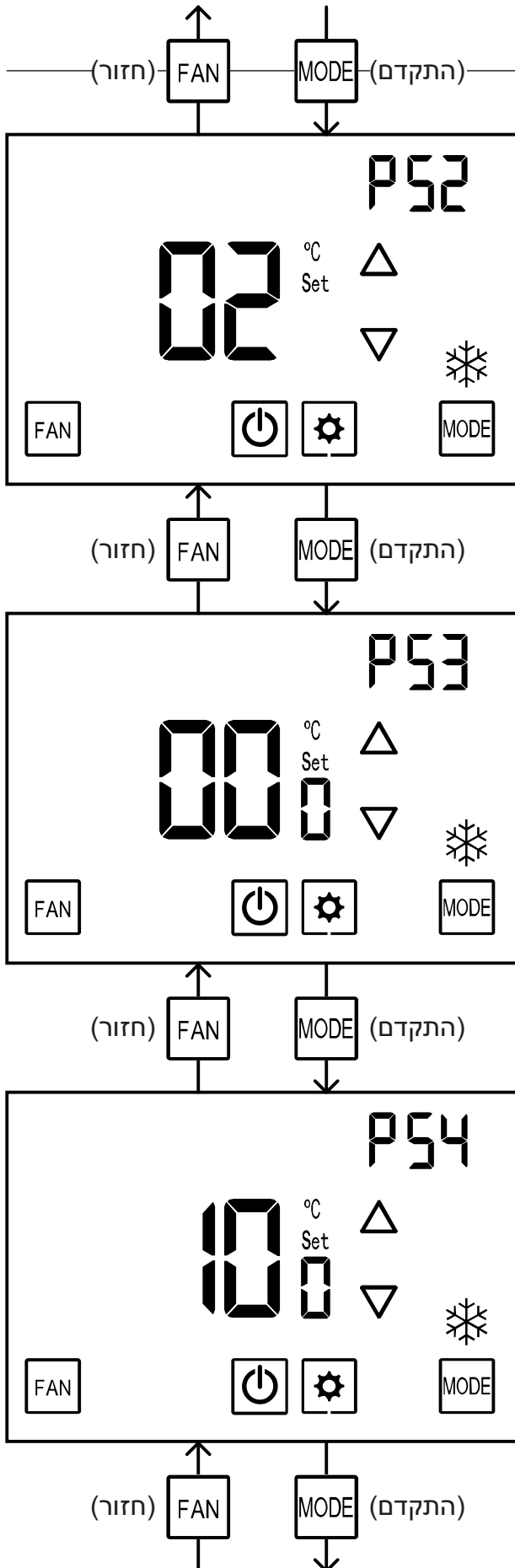
P49 כיוון ה-Shift במעבר אוטומטי

בין קירור וחימום

- באמצעות לחצני הכיוון Δ ו- ∇ כוון את ה-Shift בין קירור וחימום
- תחום $-5...+5^{\circ}\text{C}$, ברירת מחדל 1.5°C



5. הגדרות טכנאי (המשך)



P52 כיוון תחום היציאה הפרופורציונלית

Cool Proportional Band

- באמצעות לחצני הכיוון Δ ו- ∇ כוון את Cool Proportional Band-ה
- תחום 2°C ... 10°C , ברירת מחדל 2°C

P53 כיוון גבול תחתון ליציאה הפרופ'

Cool Proportional Low Limit

- באמצעות לחצני הכיוון Δ ו- ∇ כוון את הגבול התחתון ליציאה הפרופורציונלית
- תחום 0% ... 100% , ברירת מחדל 0%

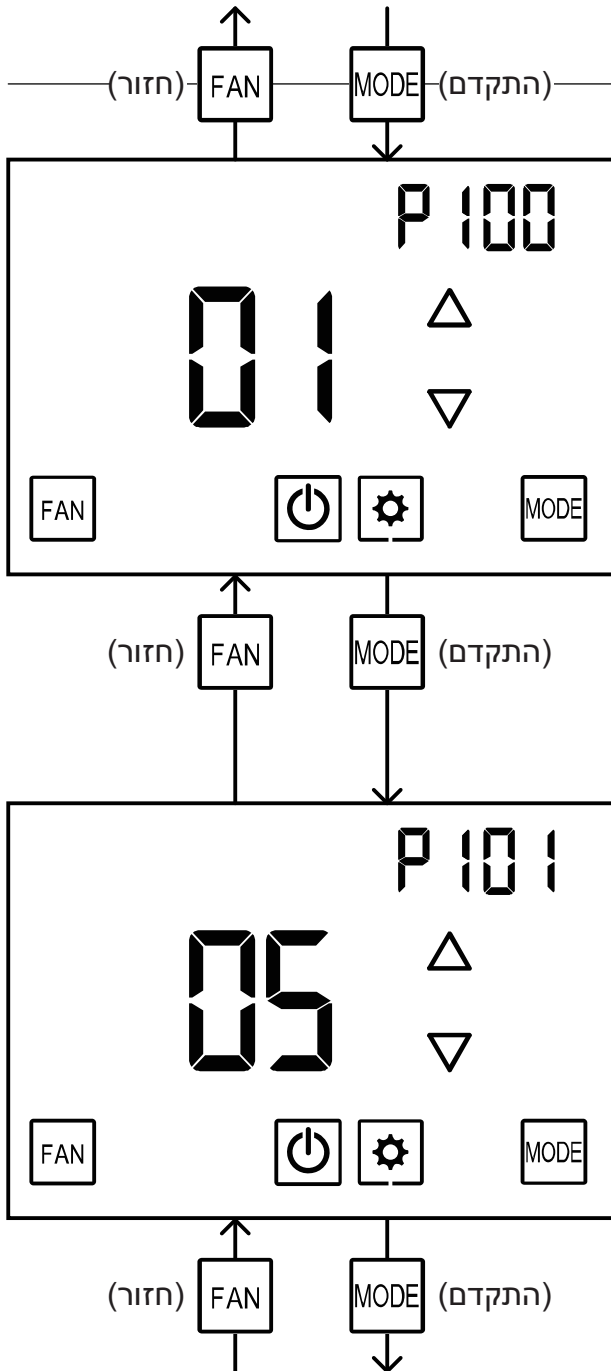
P54 כיוון גבול עליון ליציאה הפרופ'

Cool Proportional High Limit

- באמצעות לחצני הכיוון Δ ו- ∇ כוון את הגבול העליון ליציאה הפרופורציונלית
- תחום 0% ... 100% , ברירת מחדל 100%

P55, P56, P57 – לא בשימוש

5. הגדרות טכנאי (המשך)



P100 איפשר/ביטול עימעום המסך

- באמצעות לחצני הכיוון Δ ו- ∇ בחר:

00 – ביטול העימעום

01 – איפשר העימעום (ברירת מחדל) –

במידה ולא נלחץ שום לחצן, תאורת

המסך תחלש באופן אוטומטי

P101 זמן השהייה לעימעום המסך

- באמצעות לחצני הכיוון Δ ו- ∇ כווין

את זמן השהייה לעימעום המסך

- תחום 0...99 דקות, ברירת מחדל 5

דקות

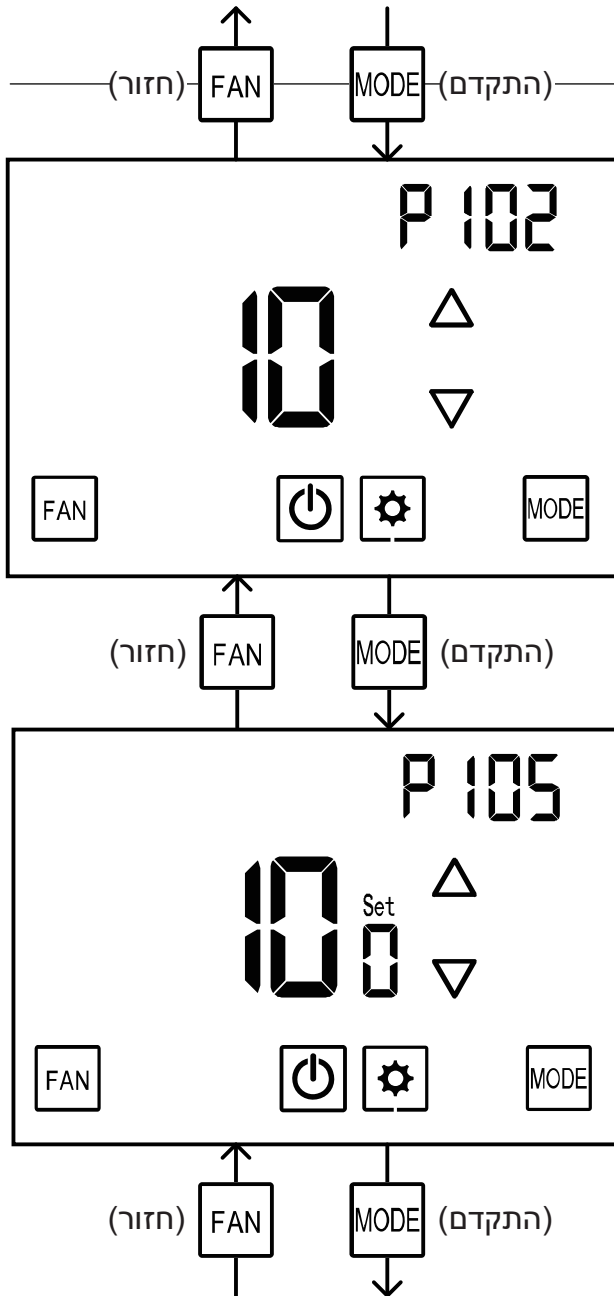
5. הגדרות טכנאי (המשך)

P102 כיוון מידת העימעום

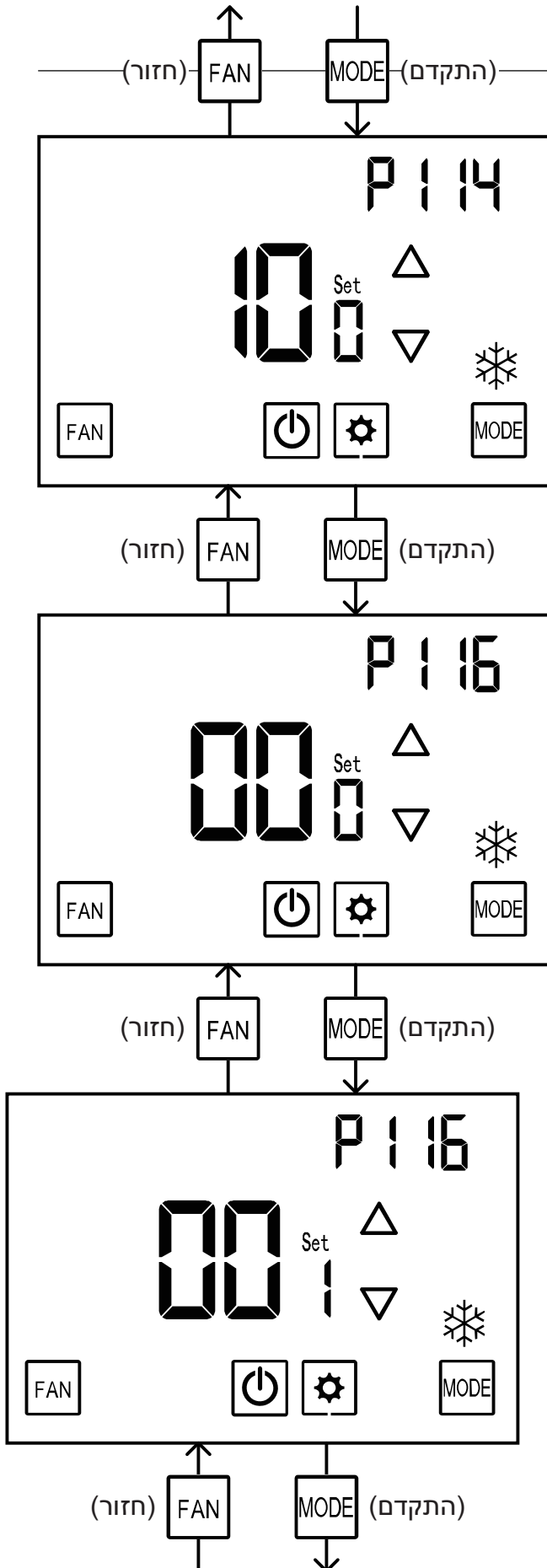
- באמצעות לחצני הכיוון Δ ו- ∇ כוון מידת העימעום
- תחום 10...90%, ברירת מחדל 10%

P105 כיוון עוצמת התצוגה הרגילה

- באמצעות לחצני הכיוון Δ ו- ∇ כוון עוצמת התצוגה
- תחום 50...100%, ברירת מחדל 100%



5. הגדרות טכנאי (המשך)

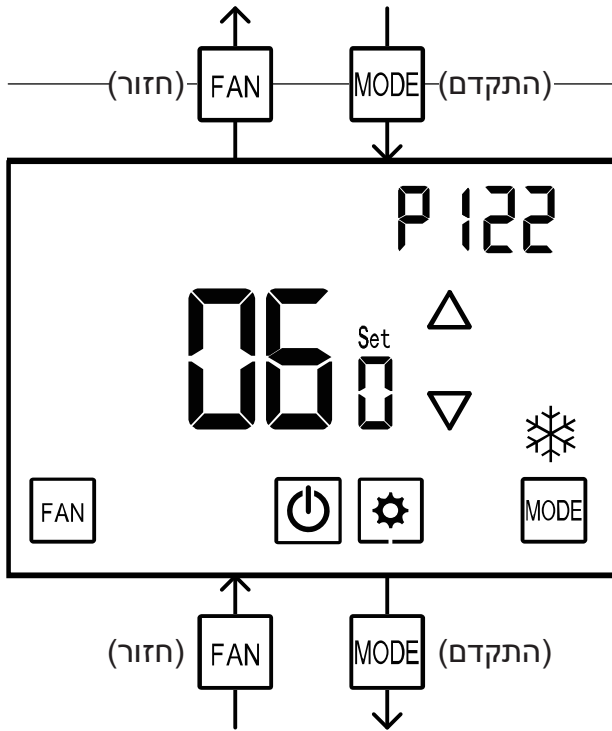


- באמצעות לחצני הכיוון Δ ו- ∇ כוון את Cool PID Kp -ה
- תחום 0...100, ברירת מחדל 100

- באמצעות לחצני הכיוון Δ ו- ∇ כוון את Cool PID Ki -ה
- תחום 0...100, ברירת מחדל 100

- באמצעות לחצני הכיוון Δ ו- ∇ כוון את Cool PID Kd -ה
- תחום 0...100, ברירת מחדל 100

5. הגדרות טכנאי (המשך)



Cool Proportional Threshold - P122

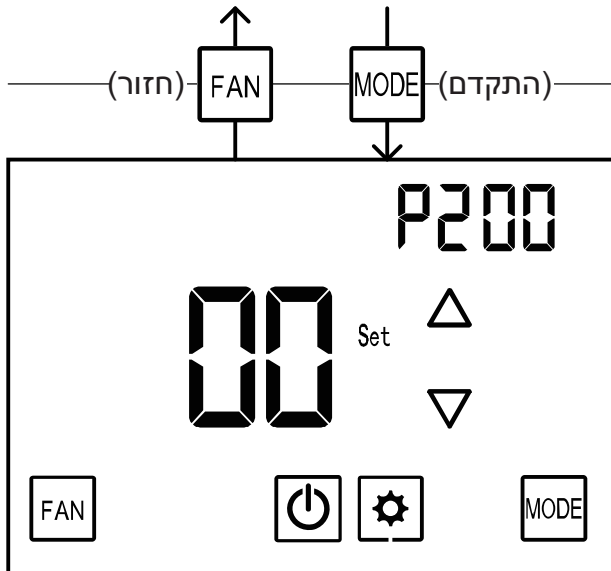
▪ באמצעות לחצני הכיוון Δ ו- ∇ כוון את

ה- Cool Proportional Threshold

▪ תחום 0...100 שניות,

ברירת מחדל 60 שניות

5. הגדרות טכנאי (המשך)



P200 שיחזור הגדרות יצרן (Reset)

▪ באמצעות לחצני הכיוון Δ ו- ∇ בחר:

00 – המשך עבודה רגילה (ברירת מחדל)

01 – שיחזור הגדרות יצרן

*לאחר שיחזור הגדרות יצרן הטרמוסטט

יצא מהגדרות טכנאי ויכבה.

לחץ על לחצן **MODE** לחזרה ל-P1

לחץ על לחצן 

או המתן 60 שניות

ליציאה מהגדרות טכנאי

וחזרה לתצוגה רגילה

חשוב !

לאחר יציאה מהגדרות טכנאי, יש להגדיר מחדש את הטמפרטורה הרצויה!



טל' 03-9626462
פקס' 03-9626620
www.meitavtec.com